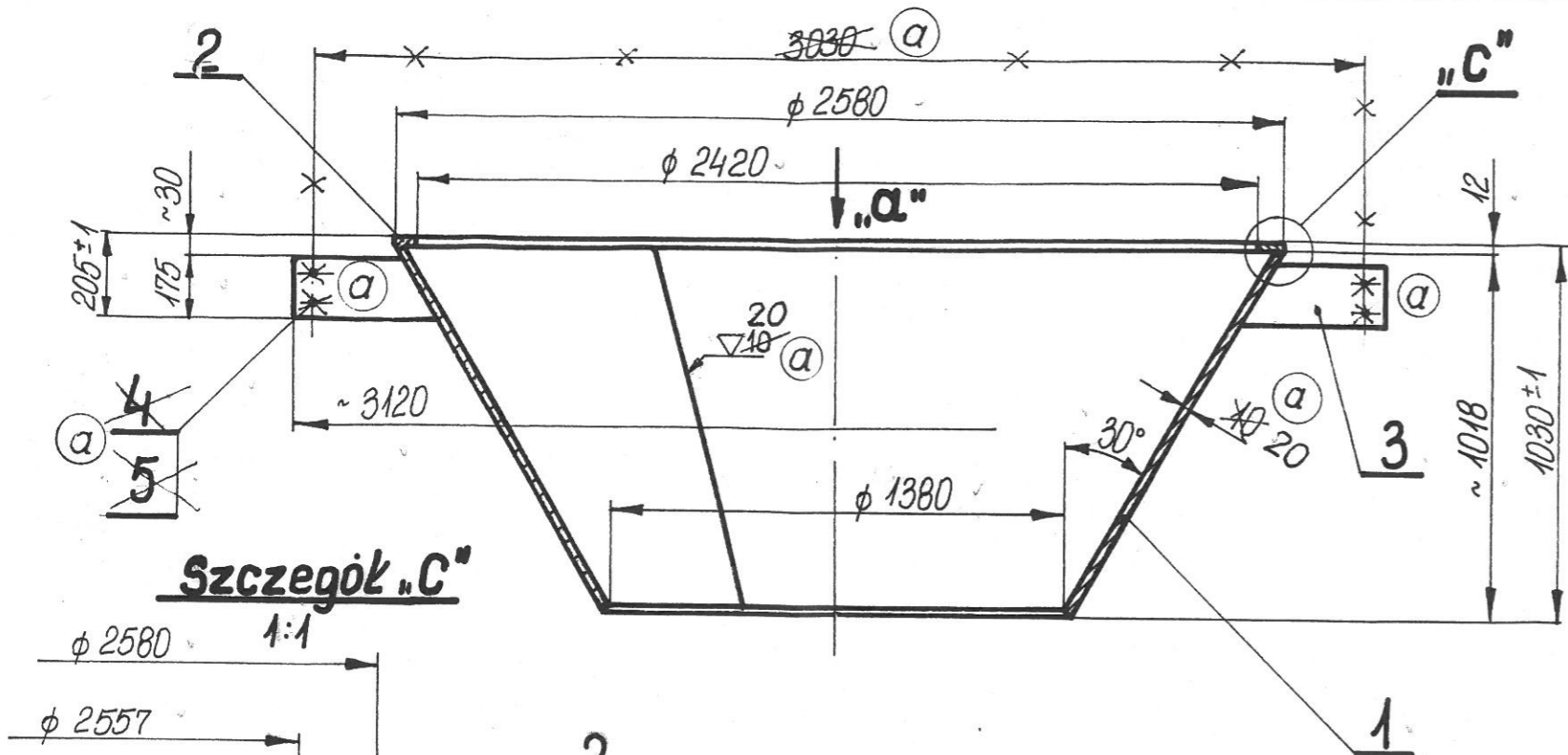
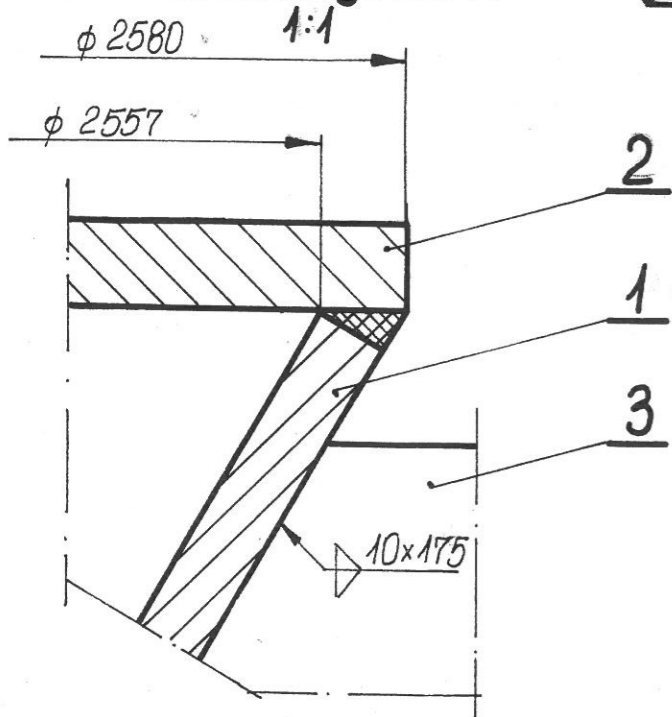


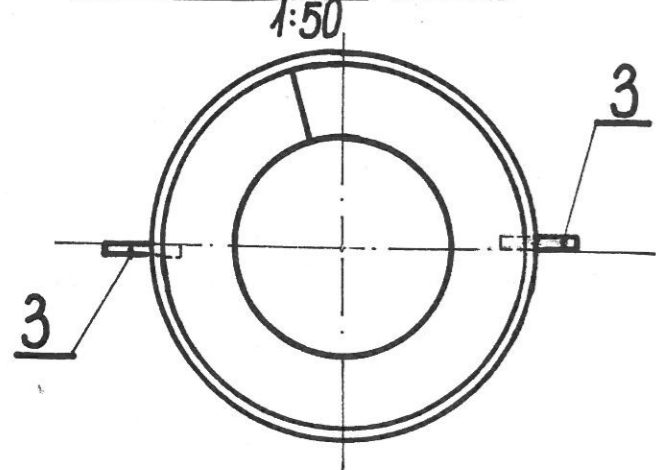
X3



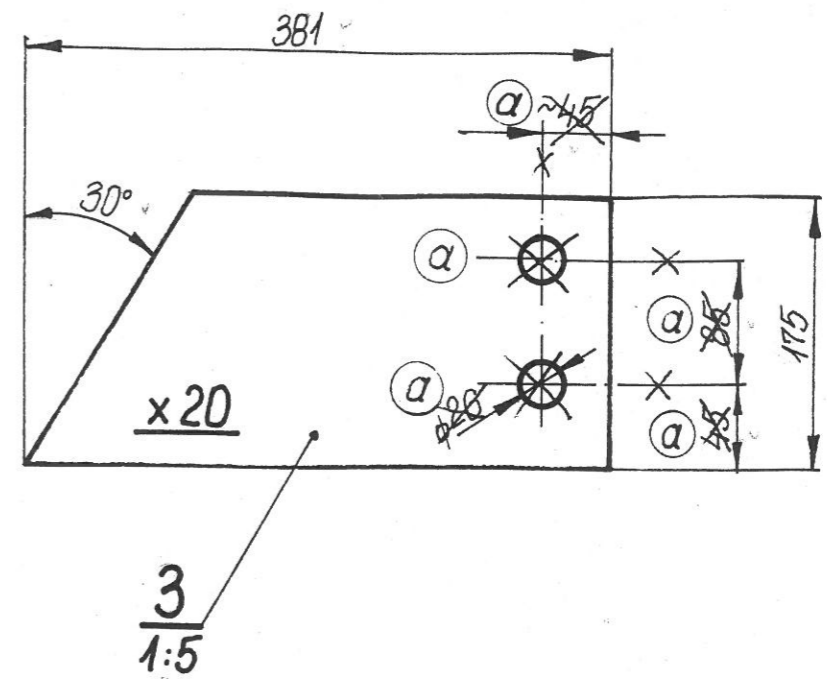
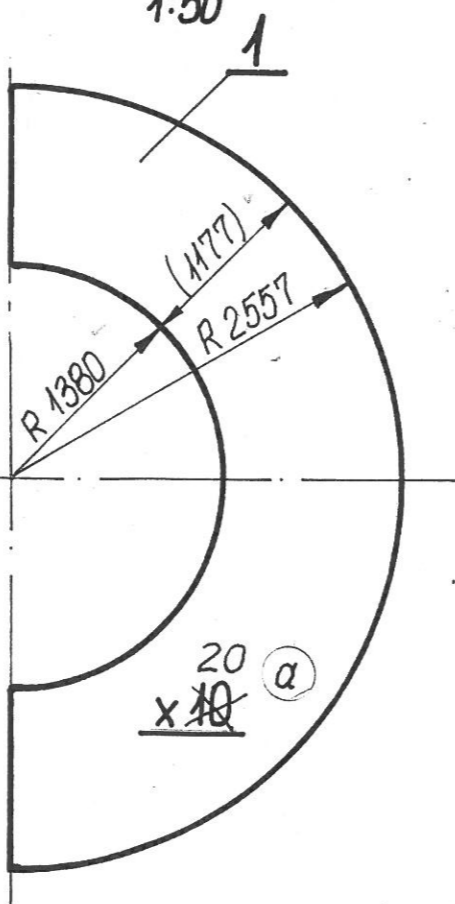
**Szczegół „C”**



Usytuowanie poz. 3 na obwodzie  
widok z kier. „a”



**Rozwinięcie**  
1:50



Rys. F.P.M. Mikołów Nr. 1M33-023c

5	Podkładka spr. 24,5	8	—	0,16	PN-77/M-82008	—
4	Śruba M24 x 60	8	St 3	2,48	PN-74/M-82105	—
3	Ucho z bl. 175 x 381 x 20	2	St 35	36		—
2	Pierścieni φ 2580/2420 x 12	1	St 35x	59		—
1	Stożek z bl. 20	1	18G2A St 35x	1160 580		—
Poz.	Nazwa		M(a)	M(a)	Nr rysunku	Nr archiw.
			(kg)	(kg)	Norma	
a x 16	Nr zł. 1091/2015	Diagon	26.05.2015r.			
Zmiana	Nr karty	Podpis	Zmiana	Nr karty	Podpis	Data
					Młyn MKM - 33	Masa (kg)
					ZESPŁY CZĘŚĆ ŚRODKOWA	687
					ODSIEWACZA	
					Nr rysunku	
					08 04 03 00 00	
					Nr arch.	
					3-0347	
ELEKTROWNIA POLANIEC					POBEMIA	
					1:20	